

OFERTA do postępowania nr/...../...../ 11

OFERENT:

NIP

tel/fax.....

Oferuję realizację przedmiotu zamówienia objętego postępowaniem nr/...../...../11
polegającego na:

za wynagrodzeniem : (netto) słownie:.....

do w/w kwoty zostanie doliczony podatek VAT w wysokości: %

łącna kwota brutt..... słownie.....

w terminie do:

Prosimy o podanie: nazwiska i numeru telefonu osoby do kontaktu w sprawach dotyczących
realizacji przedmiotu postępowania.....

Jednocześnie oświadczam że:

- posiadamy uprawnienia niezbędne do wykonania prac i czynności określonych przedmiotem zamówienia
- dysponujemy wiedzą i doświadczeniem , a także potencjałem technicznym i ekonomicznym niezbędnym do realizacji przedmiotu zamówienia
- nie zalegamy z uiszczaniem obowiązkowych opłat, podatków i składek na ubezpieczenie społeczne
- zapoznaliśmy się ze Specyfikacją Techniczną Wykonania i Odbioru Robót (STWiOR) ,oraz uzyskaliśmy informacje niezbędne do realizacji przedmiotu zamówienia

Załącznikami do niniejszej oferty są:

1. Aktualny odpis właściwego rejestru
2.
3.
4.
5.

Oferta zawiera kolejno ponumerowanych stron

.....
(data i podpis osoby upoważnionej do składania oświadczeń woli

w imieniu oferenta)

Specyfikacja Techniczna Wykonania i Odbioru

Postępowanie nr

I. CZĘŚĆ OGÓLNA

I.1 Zamawiający: Uniwersytet Śląski w Katowicach, ul. Bankowa 12

I.2 Przedmiot zamówienia:

Wykonanie robót elektrycznych w serwerowni - Dział Administracji Sieci i Usług Sieciowych Katowice Ul. Uniwersytecka 4

Termin realizacji robót - 2 tygodnie od daty podpisania umowy

I.3 Zakres stosowania specyfikacji: Specyfikacja techniczna wykonania i odbioru robót jest częścią dokumentacji przetargowej i należy ją stosować jako dokument przetargowy i kontraktowy przy zlecaniu i realizacji robót opisanych poniżej.

I.4 Zakres robót : Roboty w zakresie instalacji elektrycznych – CPV 45311200-2

I.5 Opis robót :

1. Wykonanie linii zasilającej w listwach instalacyjnych
2. Montaż natynkowej tablicy bezpiecznikowej - 9 pól
3. Wykonanie nowej instalacji wykonanej w listwach instalacyjnych - zgodnie załączonym szkicem
4. Montaż 9 sztuk gniazd podwójnych natynkowych 2-biegunowych z uziemieniem.
5. Wykonanie dokumentacji powykonawczej.

I.6 Informacje o terenie budowy:

W trakcie wykonywania prac należy przestrzegać przepisów BHP i p. pożarowych .

Prace mające wpływ na funkcjonowanie budynku – wyłączenia , przełączenia zasilania , prace budowlane powodujące hałas i zabrudzenie – należy bezwzględnie uzgadniać z kierownictwem obiektu przedstawiając harmonogram ich realizacji.

II. WYMAGANIA DOTYCZĄCE WŁAŚCIWOŚCI MATERIAŁÓW

II.1 Dopuszczanie do stosowania : materiały powinny być zgodne z obowiązującymi normami oraz posiadać certyfikaty zgodności z Polską Normą lub aprobatą techniczną

III. WYMAGANIA DOTYCZĄCE SPRZĘTU

III.1 Dopuszczanie do stosowania : przyrządy pomiarowe powinny być zgodne z obowiązującymi normami oraz posiadać aktualne świadectwa wzorcowania.

III.2 Wymagania dotyczące stosowania sprzętu : maszyny i narzędzia specjalistyczne niezbędne do wykonania robót będących przedmiotem zamówienia, gwarantujących wymaganą jakość robót zabezpiecza Wykonawca.

IV. OPIS DZIAŁAŃ ZWIĄZANYCH Z ODBIOREM ROBÓT

Po zakończeniu prac elektroinstalacyjnych i montażowych zostanie przeprowadzony ich odbiór techniczny .

Rozliczenie robót nastąpi na podstawie kosztorysu powykonawczego sporządzonego w oparciu o faktycznie wykonane i odebrane prace, który po zatwierdzeniu będzie podstawą do wystawienia faktury końcowej.

W trakcie odbioru należy przedłożyć komisji odbiorowej - wymagane protokoły pomiarowe w dwóch egzemplarzach , certyfikaty i świadectwa dopuszczeniowe , DTR i itp.

Przygotowanie oferty

- Oferta winna zawierać wycenę całego zakresu prac, w szczególności cenę netto (powiększona o należny podatek VAT co stanowi cenę oferty).
- Kosztorys ofertowy , zgodne z przedmiarem robót stanowiącym załącznik do specyfikacji .

Oświadczenie, że osoby, które będą uczestniczyć w wykonywaniu zamówienia, posiadają wymagane uprawnienia, jeżeli ustawy i przepisy nakładają obowiązek posiadania takich uprawnień

- Aktualny odpis z właściwego rejestru, jeżeli odrębne przepisy wymagają wpisu do rejestru, wystawiony nie wcześniej niż 6 miesięcy przed upływem terminu składania wniosków o dopuszczenie do udziału w postępowaniu o udzielenie zamówienia.
- Wykonawca udzieli gwarancji na wykonanie roboty i zamontowane części i materiały nie krótszej niż 36 miesięcy.


UNIwersytet Śląski
S P E C J A L I S T A


Grzegorz Engelking

Lp.	Podstawa	Opis i wyliczenia	j.m.	Poszcz	Razem
1	KNR 4-03 1007-02	Ręczne przebijanie otworów w ścianach lub stropach betonowych o długości przebicia do 10 cm - śr. rury do 40 mm 4	otw. otw.	4.000	
				RAZEM	4.000
2	KNR 4-03 1008-02	Montaż przepustów rurowych w ścianie - długość przepustu do 1 m - śr.zewnętrzna rury do 40 mm 4	prze- pust. prze- pust.	4.000	
				RAZEM	4.000
3	E - 0508 0800-05	Montaż listew ściennych (korytek instalacyjnych) z PCW na ścianach i stropach poprzez przykręcenie do betonu 95	m m	95.000	
				RAZEM	95.000
4	KNR 5-08 0227-01	Montaż przewodów kabelkowych w powłoce poliwinilowej o łącznym przekroju żył do 7.5 mm ² Cu na gotowych listwach PCV poziomo 75	m m	75.000	
				RAZEM	75.000
5	KNR 5-08 0227-07	Montaż przewodów kabelkowych w powłoce poliwinilowej o łącznym przekroju żył do 30 mm ² Cu na gotowych listwach PCV poziomo 50	m m	50.000	
				RAZEM	50.000
6	KNR 5-08 0309-04	Montaż do gotowego podłoża gniazd wtyczkowych natynkowych 2-biegunowych z uziemieniem przykręcanych 16A/2.5 mm ² z podłączeniem-ANALOGIA_ montaż gniazd specjalnych -zatrząskowych systemu MO-SAIC w korytach instalacyjnych 9	szt. szt.	9.000	
				RAZEM	9.000
7	KNR 5-14 0515-05	Montaż wyłączników samoczynnych NWS i AP 6	szt. szt.	6.000	
				RAZEM	6.000
8	KNR 4-03 1201-01	Sprawdzenie stanu izolacji induktorem 18	przew. przew.	18.000	
				RAZEM	18.000
9	KNR 4-03 1203-01	Badanie linii kablowej o ilości żył do 4-ANALOGIA_ linia zasilająca YKy 5x6 1	odc. odc.	1.000	
				RAZEM	1.000
10	KNR 4-03 1202-01	Sprawdzenie i pomiar kompletnego 1-fazowego obwodu elektrycznego niskiego napięcia 3	pomiar pomiar	3.000	
				RAZEM	3.000
11	KNR 4-03 1202-02	Sprawdzenie i pomiar kompletnego 2,3-fazowego obwodu elektrycznego niskiego napięcia 1	pomiar pomiar	1.000	
				RAZEM	1.000
12	KNR 5-08 0404-07	Montaż skrzynek i rozdzielnic skrzynkowych o masie do 10kg wraz z konstrukcją - mocowanie przez przykręcenie do gotowego podłoża 1	szt. szt.	1.000	
				RAZEM	1.000

mgr. ANDRZEJ KUWAK
 Inżynier do kierowania
 i nadzoru nad robotami budowlanymi
 i elektrycznymi
 nr upraw. 010/90

L p.	Nazwa	Jm	Ilość	Il inw.	Il wyk.	Ce- na jedn.	War- tość	Gru- pa	Do- staw- ca	Ce- na do- staw- cy	Ra- ba t m ak- sy- m al- ny	Ra- ba t za- sto- so- wa- ny
1.	łącznik nadmiarowo-prądowy typu S 303C-25A	sdzt	1.0000									
2.	łącznik nadmiarowo-prądowy typu S 301C-20A	szk	3.0000									
3.	listwa instalacyjna 32x50 (EMITER lub SUWAŁKI)	m	49.4791									
4.	kanal instalacyjny DLP 35x80 z pokrywą o szer. 65 mm nr ref. 0 104 11 LEGRANDE,a -(kształtki uśrednione w cenie koryta)	m	45.5209									
5.	farba olejna nawierzchniowa szara	dm ³	0.0100									
6.	rury stalowe ze szwem lekkie ze stali 10 BX czarne o śr.zewnętrzna rury do 40 mm	m	4.1600									
7.	obudowa izolacyjna RN-9s	szk.	1.0000									
8.	gniazda specjalne z uchwytem montażowym DLP do montażu w korytach DLP o szer. pokrywy 65 mm , podwójne nr ref. 0 731 83 LEGRANDE-a	szk.	9.1800									
9.	Przewód YDyoż 3x2,5, 750V	m	78.0000									
10.	Kabel YKy 5x6	m	52.0000									
11.	kolki rozporowe	szk.	256.5000									
12.	wyłącznik małogabarytowy FR 104-1200A		2.0000									
13.	materiały pomocnicze	zł										

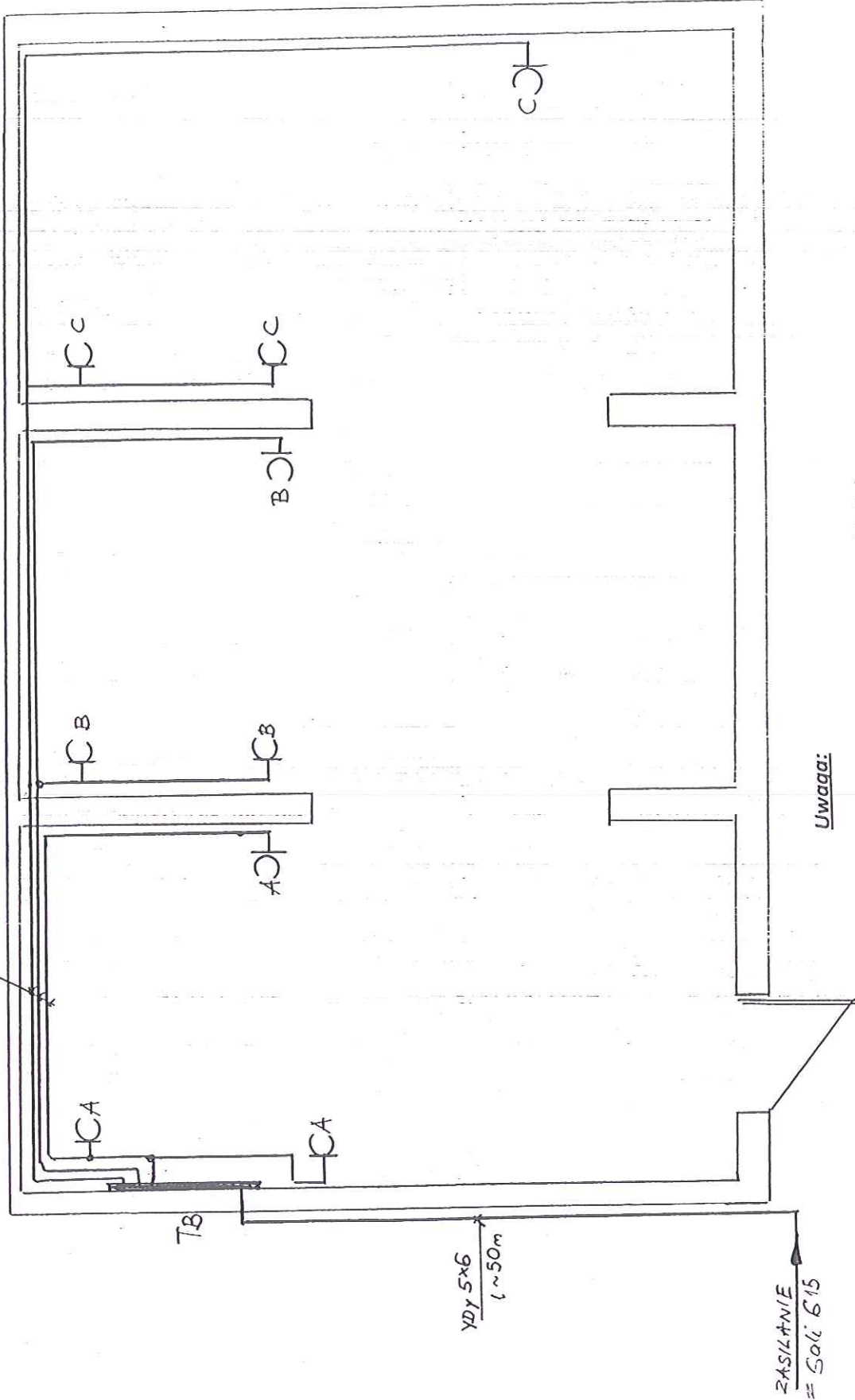

 z. ANDRZEJ KUWAK
 specjalista do kierowania
 i nadzoru nad robotami i projektowania
 w zakresie instalacji elektrycznych
 nr upr 610/90

Oznaczenia:

- gniazdo specjalne MOSAIC
- z uchwytem montażowym DLP
- nr ref. 0731 83 LEGRANDE, a



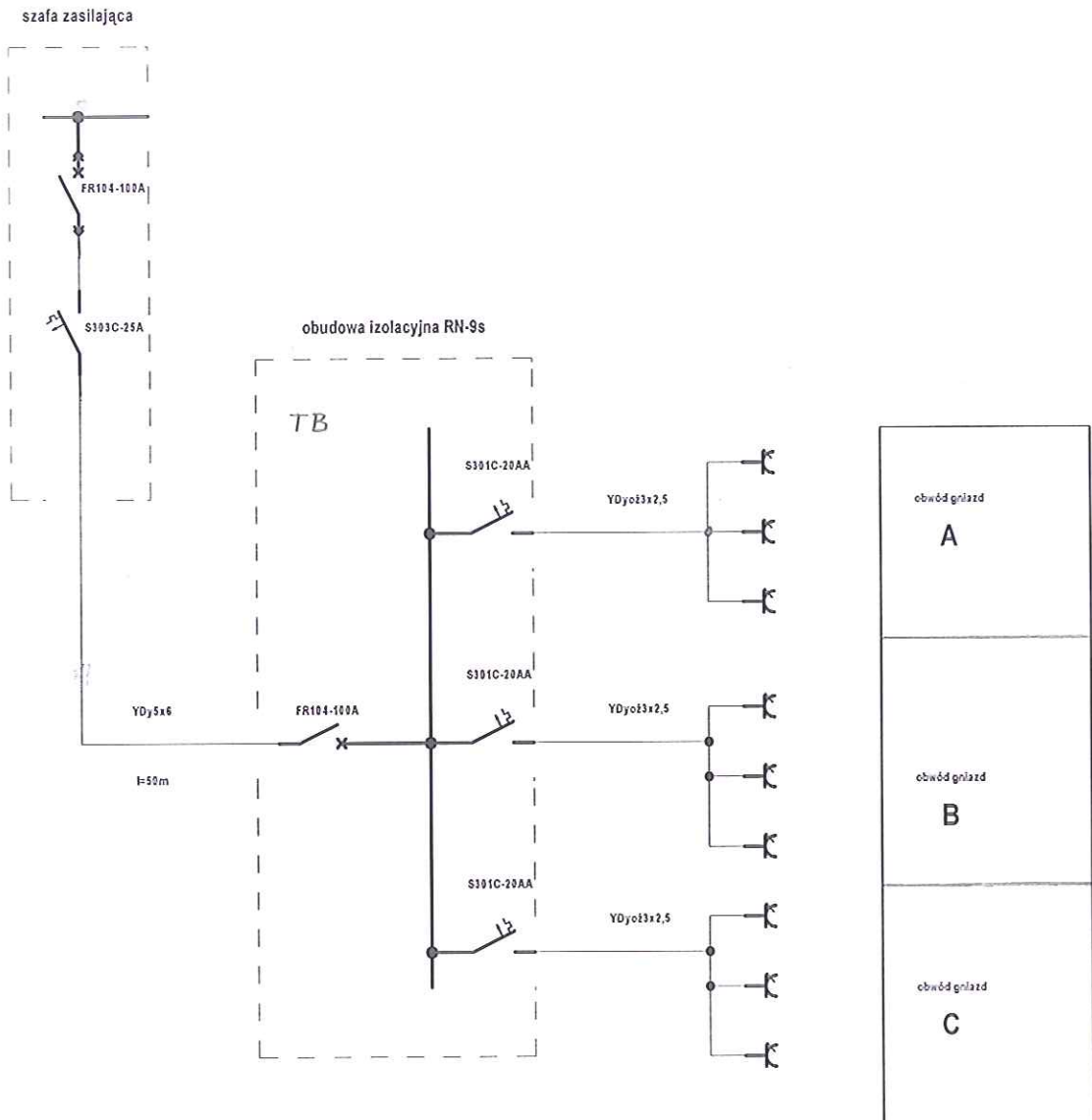
3 x YDY 02 3x2.5



Uwaga:

1. Przewody YDYoz 3x2,5 należy układać w kanałach f DLP o wym. 35x80 z pokrywą 65 mm nr ref 0 104 11 Legrande, a
2. Linie zasilającą YDY 5x6 należy ułożyć w listwie instalacyjnej 32x 50 mm

INŻ. ANDRZEJ KUWAŁA
Uprawniony do kierowania
nadzorowania i projektowania
w zakresie instalacji elektrycznych
nr 447 810 000



UWAGA:

Przewody YDyoż 3x2,5 należy układać w korytach instalacyjnych
 Gniazda wtyczkowe podwójne należy montować w korytach
 instalacyjnych z użyciem ramek i puszek instalacyjnych przystosowanych do montażu
 w korytach i listwach instalacyjnych

SCHEMAT ZASADNICZY

inż. ANDRZEJ KUWAK
 Uprawniony do kierowania
 nadzorowania i projektowania
 w zakresie instalacji elektrycznych
 nr upr. 610/90