

OFERTA do postępowania nr/...../ 12

OFERENT:

NIP

tel/fax.....

Oferuję realizację przedmiotu zamówienia objętego postępowaniem nr/...../ 12
polegającego na:

za wynagrodzeniem : (netto) słownie:.....

do w/w kwoty zostanie doliczony podatek VAT w wysokości: %

łącna kwota brutt..... słownie.....

w terminie do:

Prosimy o podanie: nazwiska i numeru telefonu osoby do kontaktu w sprawach dotyczących
realizacji przedmiotu postępowania.....

Jednocześnie oświadczam że:

- posiadamy uprawnienia niezbędne do wykonania prac i czynności określonych przedmiotem zamówienia
- dysponujemy wiedzą i doświadczeniem , a także potencjałem technicznym i ekonomicznym niezbędnym do realizacji przedmiotu zamówienia
- nie zalegamy z uiszczaniem obowiązkowych opłat, podatków i składek na ubezpieczenie społeczne
- zapoznaliśmy się ze Specyfikacją Techniczną Wykonania i Odbioru Robót (STWiOR) ,oraz uzyskaliśmy informacje niezbędne do realizacji przedmiotu zamówienia

Załącznikami do niniejszej oferty są:

1. Aktualny odpis właściwego rejestru
2.
3.
4.
5.

Oferta zawiera kolejno ponumerowanych stron

.....
(data i podpis osoby upoważnionej do składania oświadczeń woli

w imieniu oferenta)

Specyfikacja Techniczna Wykonania i Odbioru

Postępowanie nr

CZĘŚĆ OGÓLNA

Zamawiający: **Uniwersytet Śląski w Katowicach, ul. Bankowa 12**

Przedmiot zamówienia:

1 .Wykonanie instalacji elektrycznej i komputerowej w sali nr 2.19

2. Wykonanie 27 stanowisk komputerowych w sali nr 2.19

Obiekt : **Wydział Filologiczny Sosnowiec ul. Grota Roweckiego 5**

Termin realizacji robót - **6 tygodni** od dnia podpisania umowy

Zakres robót : Roboty w zakresie instalacji elektrycznych – CPV 45311200-2

Wykonanie instalacji elektrycznej dla 27 stanowisk komputerowych i 2 switche, zakończonej gniazdami wtykowymi. Zgodnie z kosztorysem inwestorskim oraz schematem zasilania.

Wykonanie 26 kabin dla słuchaczy oraz 1 stanowiska lektorskiego.

Opis robót :

- Wykonanie 6 stanowisk kabinowych 4-os z kabinami wydzielonymi bocznymi przegrodami płytowymi, wym. przegrody 60x70x1,8 cm przód transparentna, bezbarwna pleksi o gr. min. 4mm. Grubość blatu 35mm. Wykończenie obrzeżem PCV 2 mm w kolorze okleiny meblowej. Wymiar stanowiska 4-os: **278x60x130 cm** - zgodnie z załączonym rysunkiem. Kolor okleiny płyt meblowych - jasny buk.

- Wykonanie 1 stanowiska kabinowego 2-os z kabinami wydzielonymi bocznymi przegrodami płytowymi, wym. przegrody 60x70x1,8 cm przód transparentna, bezbarwna pleksi o gr. min. 4mm. Grubość blatu 35mm. Wykończenie obrzeżem PCV 2 mm w kolorze okleiny meblowej. Wymiar: **140x60x130 cm.** - zgodnie z załączonym rysunkiem. Kolor okleiny płyt meblowych - jasny buk.

- Wykonanie 1 stanowiska dla prowadzącego. Grubość blatu 35mm. Wykończenie obrzeżem PCV 2 mm w kolorze okleiny meblowej. Kolor okleiny płyt meblowych - jasny buk. Wymiary stanowiska: **140x60x75 cm.**

Pod blatami wszystkich stanowisk kanał instalacyjny PCV na okablowanie, przepusty kablowe w blacie.

Trwały montaż stanowisk do podłoża.



Wykonanie instalacji logicznej sieci LAN, do gniazd RJ45 zamontowanych w kanałach instalacyjnych PCV pod stanowiskiem komputerowym, doprowadzenie połączeń i zasilania do 2 szt. switchy, zainstalowanych nad sufitem podwieszanym.

Połączenie poszczególnych stanowisk słuchaczy i lektora ze switchami zakończone gniazdami pod pulpitem dla każdego stanowiska tłumaczeniowego (w tym lektorskiego)

Switch'e w posiadaniu zlecającego.

Wykonanie zasilania tablicy bezpiecznikowej - z rozdzielni piętrowej nr 23 RK

Instalacja prowadzona - częściowo w kanałach elektroinstalacyjnych PCV, nad sufitem podwieszanym oraz w gotowych korytkach i na drabinkach.

Montaż tablicy bezpiecznikowej – natynkowej RN-16 w sali 2.19

Wykonanie instalacji elektrycznej do zasilania 27 gniazd jednofazowych zamontowanych w kanałach instalacyjnych PCV pod stanowiskami komputerowymi.

Wykonanie instalacji elektrycznej do podłączenia 2 switchy,

Uszczelnienie przepustów kablowych masą ognioodporną.

Wykonanie pomiarów elektrycznych :

- Wykonanie dokumentacji powykonawczej w dwóch egzemplarzach.

Zakres stosowania specyfikacji: Specyfikacja techniczna wykonania i odbioru robót jest częścią dokumentacji przetargowej i należy ją stosować jako dokument przetargowy i kontraktowy przy zleceniu i realizacji robót opisanych poniżej.

Informacje o terenie budowy:

W trakcie wykonywania prac należy przestrzegać przepisów BHP i p. pożarowych .

Prace mające wpływ na funkcjonowanie budynku – wyłączenia , przełączenia zasilania , prace budowlane powodujące hałas i zabrudzenie – należy bezwzględnie uzgadniać z kierownictwem obiektu przedstawiając harmonogram ich realizacji.

WYMAGANIA DOTYCZĄCE WŁAŚCIWOŚCI MATERIAŁÓW

Dopuszczanie do stosowania : materiały powinny być zgodne z obowiązującymi normami oraz posiadać certyfikaty zgodności z Polską Normą lub aprobatą techniczną

WYMAGANIA DOTYCZĄCE SPRZĘTU



Dopuszczanie do stosowania : przyrządy pomiarowe powinny być zgodne z obowiązującymi normami oraz posiadać aktualne świadectwa wzorcowania.

Wymagania dotyczące stosowania sprzętu : maszyny i narzędzia specjalistyczne niezbędne do wykonania robót będących przedmiotem zamówienia, gwarantujących wymaganą jakość robót zabezpiecza Wykonawca.

OPIS DZIAŁAŃ ZWIĄZANYCH Z ODBIOREM ROBÓT

Po zakończeniu prac elektroinstalacyjnych i montażowych zostanie przeprowadzony ich odbiór techniczny .

Rozliczenie robót nastąpi na podstawie kosztorysu powykonawczego sporządzonego w oparciu o faktycznie wykonane i odebrane prace , który po zatwierdzeniu będzie podstawą do wystawienia faktury końcowej.

W trakcie odbioru należy przedłożyć komisji odbiorowej - wymagane protokoły pomiarowe w dwóch egzemplarzach , certyfikaty i świadectwa dopuszczeniowe , DTR i itp.

- Przygotowanie oferty

- Oferta winna zawierać wycenę całego zakresu prac, w szczególności cenę netto (powiększoną o należny podatek VAT co stanowi cenę oferty).

- Kosztorys ofertowy na wykonanie robót elektrycznych, zgodne z przedmiarem robót stanowiącym załącznik do specyfikacji .

Oświadczenie, że osoby, które będą uczestniczyć w wykonywaniu zamówienia, posiadają wymagane uprawnienia, jeżeli ustawy i przepisy nakładają obowiązek posiadania takich uprawnień

- Aktualny odpis z właściwego rejestru, jeżeli odrębne przepisy wymagają wpisu do rejestru, wystawiony nie wcześniej niż 6 miesięcy przed upływem terminu składania wniosków o dopuszczenie do udziału w postępowaniu o udzielenie zamówienia.

- Wykonawca udzieli gwarancji na wykonanie roboty i zamontowane części i materiały nie krótszej niż 24 miesiące.

UNIwersytet Śląski
SPECIALISTA

Idly
Grzegorz Engelli

UNIwersytet Śląski w Katowicach
DZIAŁ INWESTYCJI I INFRASTRUKTURY BUDOWLANEJ
KIEROWNIK SEKCJI EKSPLOATACJI

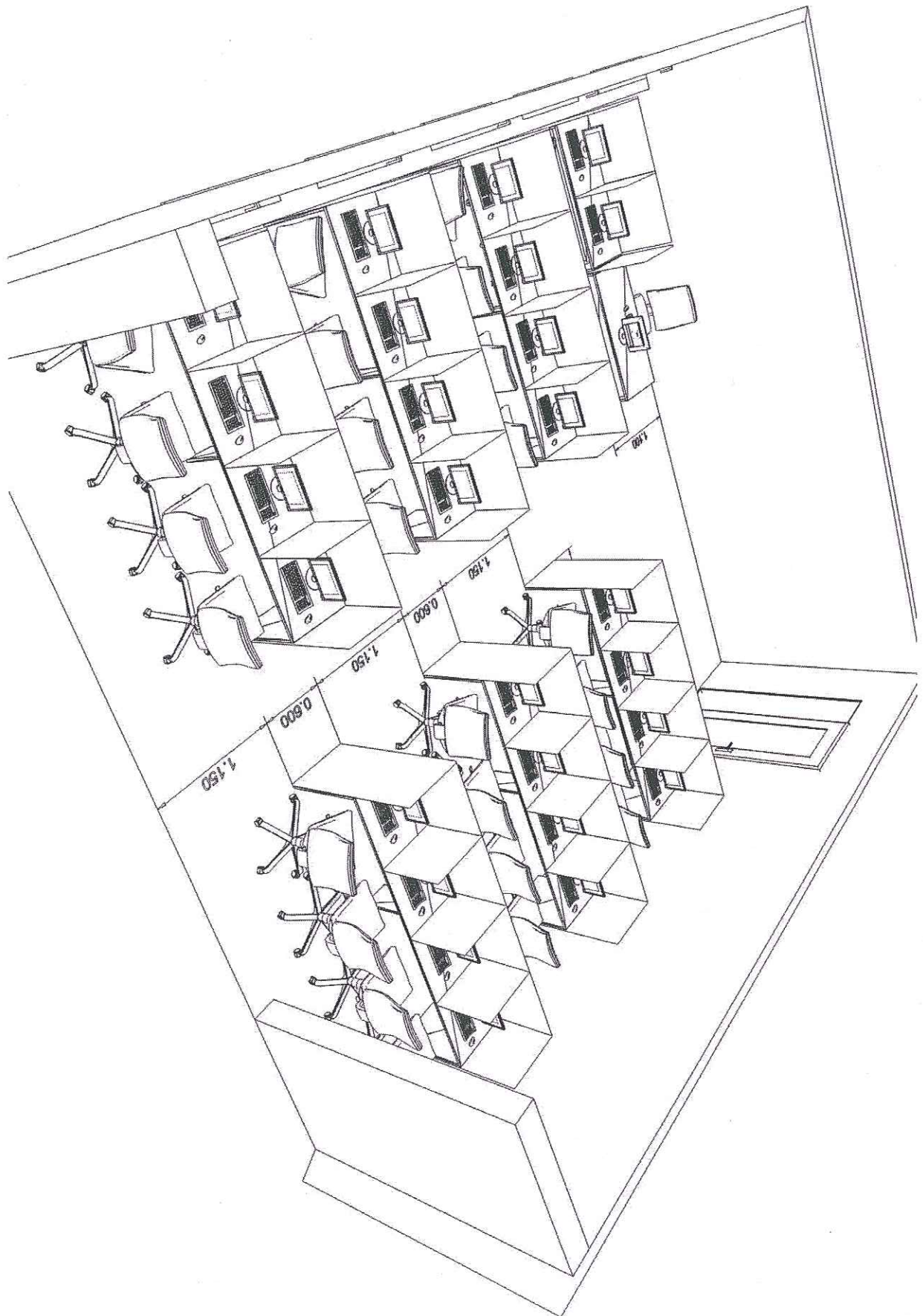
mgr inż. Andrzej Tyburski

Z-CA KIEROWNIKA
Działu Administracyjno-Gospodarczego
Wydziału Filologicznego

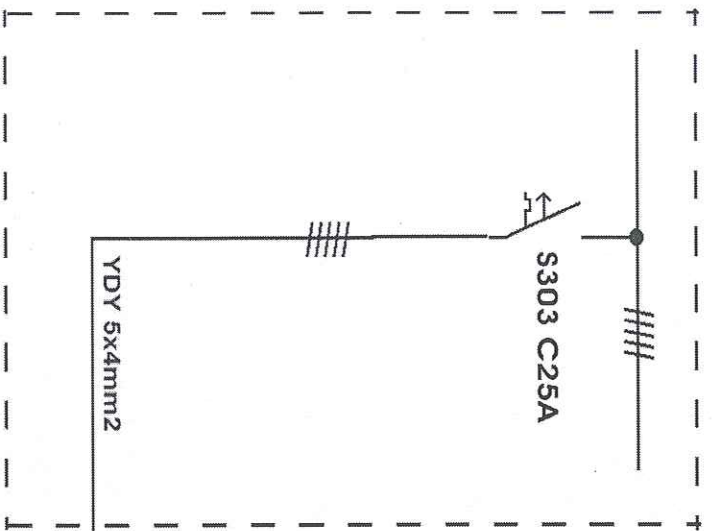
mgr Daniel Młodzik

Henryk Nowak

Sala nu. 2.19

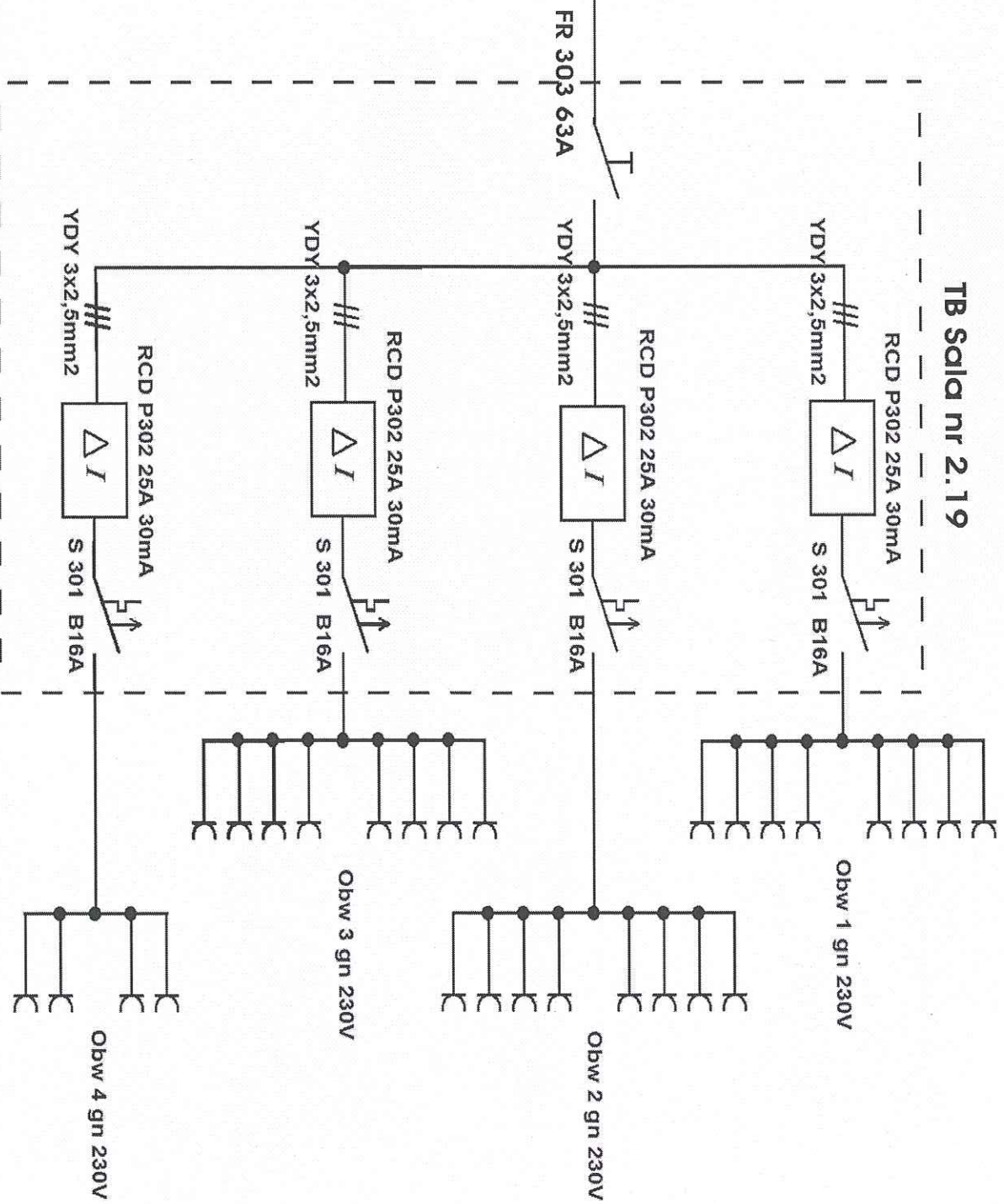


ROZDZIELNIA nr 23



SCHEMAT ZASILANIA GNIAZD KOMPUTEROWYCH
W SALI nr 2.19

ROZDZIELNIA nr 23



UNIVERSYTET ŚLĄSKI
SPECJALISTA

Grzegorz Empeking

Lp.	Podstawa	Opis i wyliczenia	j.m.	Poszcz	Razem
Wykonanie instalacji elektrycznej w sali 219					
1	KNR 4-03 1004-16	Mechaniczne przebijanie otworów w ścianach lub stropach betonowych o długości przebicia do 40 cm - śr. rury do 25 mm	otw. otw.	2.000	
				RAZEM	2.000
2	KNR 5-08 0301-03	Przygotowanie podłoża pod mocowanie osprzętu przez przykręcenie do kołków plastikowych w podłożu betonowym	szt. szt.	100.000	
				RAZEM	100.000
3	KNNR 5 0111-03	Kanał instalacyjny z PCW o szerokości podstawy do 130 mm - podłoże betonowe (kanał kablowy DLP 50x105 mm)	m m	55.000	
				RAZEM	55.000
4	KNNR 5 0308-06	Gniazda instalacyjne wtyczkowe ze stykiem ochronnym bryzgoszczelne 3-biegunowe przykręcane o obciążalności do 16 A i przekroju przewodów do 2,5 mm ²	szt. szt.	29.000	
				RAZEM	29.000
5	KNR-W 5- 08 0314-05	Montaż osprzętu elektroinstalacyjnego - puszka osprzętowa do kanałów instalacyjnych	szt szt	10.000	
				RAZEM	10.000
6	KNNR 5 0212-01	Przewody kabelkowe o łącznym przekroju żył do 7.5 mm ² układane w listwach i kanałach elektroinstalacyjnych (przewód YDYp 3x2,5 mm ²)	m m	160.000	
				RAZEM	160.000
7	KNNR 5 0209-03	Przewody kabelkowe o łącznym przekroju żył do 30 mm ² układane w gotowych korytkach i na drabinkach bez mocowania (przewód YDY 5x4,0 mm ²)	m m	40.000	
				RAZEM	40.000
8	KNNR 5 0404-01	Tablice rozdzielcze o masie do 10 kg (Rozdzielnica RN-16 2X8S)	szt. szt.	1.000	
				RAZEM	1.000
9	KNR-W 5- 08 0407-03	Montaż osprzętu modułowego w rozdzielnicach - rozłącznik lub wyłącznik przeciwporażeniowy 1 (2) - biegunowy (P302 25A 30mA)	szt szt	4.000	
				RAZEM	4.000
10	KNR-W 5- 08 0407-01	Montaż osprzętu modułowego w rozdzielnicach - wyłącznik nadprądowy 1-bieg. (S301 B16A)	szt szt	4.000	
				RAZEM	4.000
11	KNR-W 5- 08 0407-04	Montaż osprzętu modułowego w rozdzielnicach - rozłącznik lub wyłącznik przeciwporażeniowy 3 (4) - biegunowy (Rozłącznik FR 303 63A)	szt szt	1.000	
				RAZEM	1.000
12	KNR-W 5- 08 0407-02	Montaż osprzętu modułowego w rozdzielnicach - wyłącznik nadprądowy 3-bieg. (S303 C25A)	szt szt	1.000	
				RAZEM	1.000
13	KNR 5-08 0812-01	Podłączenie przewodów pojedynczych w izolacji polwinitowej pod zaciski lub bolce (przekrój żył do 2.5 mm ²)	szt. szt.	240.000	
				RAZEM	240.000
14	KNR-W 5- 08 0808-05 analogia	Uszczelnienie przepustu kablowego pianką ognioodporną	szt. szt.	2.000	
				RAZEM	2.000
15	KNR 4-03 1202-01	Sprawdzenie i pomiar kompletnego 1-fazowego obwodu elektrycznego niskiego napięcia	pomiar pomiar	4.000	
				RAZEM	4.000
16	KNR 4-03 1202-02	Sprawdzenie i pomiar kompletnego 2,3-fazowego obwodu elektrycznego niskiego napięcia	pomiar pomiar	1.000	
				RAZEM	1.000
17	KNR-W 4- 03 1209-01	Sprawdzenie samoczynnego wyłączenia zasilania - pierwsza próba działania wyłącznika różnicowoprądowego	prób.		

Lp.	Podstawa	Opis i wyliczenia	j.m.	Poszcz	Razem
		1	prób.	1.000	
				RAZEM	1.000
18	KNR-W 4-03 1209-02	Sprawdzenie samoczynnego wyłączenia zasilania - następną próbą działania wyłącznika różnicowoprądowego	prób. prób.	3.000	
				RAZEM	3.000
19	KNR AT-14 0102-13	Układanie poziomego okablowania strukturalnego - odcinek pionowy, każdy kabel miedziany ponad 5	m m	140.000	
		140		RAZEM	140.000
20	KNR AT-14 0102-07	Układanie poziomego okablowania strukturalnego - odcinek poziomy, dodatek za ułożenie na suficie podwieszanym	m m	40.000	
		40		RAZEM	40.000
21	KNR AT-14 0102-13	Układanie poziomego okablowania strukturalnego - odcinek pionowy, każdy kabel miedziany ponad 5	m m	160.000	
		160		RAZEM	160.000
22	KNR AT-14 0102-07	Układanie poziomego okablowania strukturalnego - odcinek poziomy, dodatek za ułożenie na suficie podwieszanym	m m	60.000	
		60		RAZEM	60.000
23	KNR AT-14 0105-02	Montaż złącza RJ45 na skrętce 4-parowej ekranowanej STP/FTP	szt. szt.	30.000	
		30		RAZEM	30.000
24	KNR AT-14 0107-01	Montaż gniazd RJ45 w gnieździe abonenckim lub panelu	szt. szt.	27.000	
		27		RAZEM	27.000
25	KNR AT-14 0111-01	Wykonanie pomiarów torów transmisyjnych zgodnie z wymaganiami	pomiar pomiar	28.000	
		28		RAZEM	28.000

UNIWERSYTET ŚLĄSKI
SPECAJALISTA

Grzegorz Engelking
Grzegorz Engelking