

Ogłoszenie o zamiarze udzielenia zamówienia

dla postępowania prowadzonego z wyłączeniem przepisów ustawy – Prawo zamówień publicznych o wartości **wyższej niż 20 000 PLN do 30 000 euro** p.n.:

DOSTAWA – Dewar na ciekły azot

Nr sprawy: 128766/2020

Rodzaj zamówienia: DOSTAWA

1. Nazwa (firma) oraz adres Zamawiającego.

Zamawiający:

Uniwersytet Śląski w Katowicach

ul. Bankowa 12

40-007 Katowice

NIP: 634-019-71-34

REGON: 000001347

Strona internetowa: www.us.edu.pl

Realizator prowadzący sprawę, osoby upoważnione do kontaktu:

Uniwersytet Śląski, Dział Logistyki

Katarzyna Giel-Cieślińska

tel.: 32/359 24 57

fax: 32/359 20 37

e-mail: *katarzyna.giel-cieslinska@us.edu.pl*

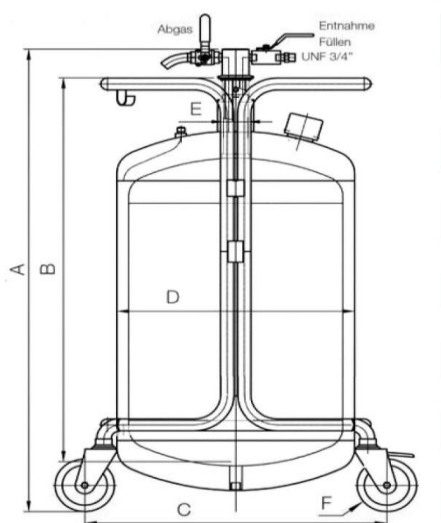
2. Podstawa prawna.

Przedmiotowe postępowanie jest prowadzone z wyłączeniem przepisów ustawy – Prawo zamówień publicznych, na podstawie przepisu art. 4 pkt 8 ustawy – Prawo zamówień publicznych – dotyczy zamówienia, którego wartość jest **większa niż 20 000 PLN** i nie przekracza wyrażonej w złotych równowartości kwoty **30 000 euro**. Postępowanie prowadzone jest w oparciu o postanowienia § 7 Regulaminu udzielania zamówień publicznych o wartości nieprzekraczającej kwoty wskazanej w art. 4 pkt 8 ustawy Pzp (poniżej 30 000 euro), załącznika nr 1 do Regulaminu ubiegania się i udzielania zamówień publicznych przez Uniwersytet Śląski w Katowicach, wprowadzonego Zarządzeniem Rektora UŚ nr 24 z dnia 26 lutego 2018 r. Zasady, wg których prowadzone jest niniejsze postępowanie, zostały opisane w instrukcji dotyczącej przeprowadzenia postępowania, która stanowi załącznik do ogłoszenia.

3. Przedmiot zamówienia.

Dewar na ciekły azot – 1 szt.

- materiał pojemnika – stal nierdzewna
- znak akceptacji – CE
- zawartość geometryczna – 49,5
- nadciśnienie robocze (bar) – 1,3
- waga pusta (kg) – 44
- waga pełna LIN (kg) – 85
- szybkość parowania statystyczna (%/dzień) – 2
- całkowita wysokość A (cm) – 80
- średnica zewnętrzna D (cm) – 50
- całkowita szerokość C (cm) – 65
- głębokość zanurzenia B (mm) – 58,5
- średnica rolki F (mm) – 125
- średnica szyjki E (mm) – 50
- podłączenie syfonu – KF50
- Apollo® 150 – 1,3 bar
- Tolerancja wymiarowa +/-3%



Zamawiający dopuszcza możliwość składania ofert równoważnych w przypadkach, w których Zamawiający wskazuje znaki towarowe, patent lub pochodzenie przedmiotu zamówienia, z zachowaniem przez Wykonawcę zasad i wymogów opisanych wyżej. Wpisanie znaków towarowych jest uzasadnione specyfiką przedmiotu zamówienia i Zamawiający nie może opisać przedmiotu zamówienia za pomocą innych dostatecznie dokładnych określeń. Użyte w specyfikacji określenia wskazujące znaki towarowe, patent, symbol, producenta lub pochodzenie przedmiotu zamówienia należy odczytywać z wyrazami „lub równoważne”. Wykonawca oferując przedmiot równoważny do opisanego w specyfikacji jest zobowiązany zachować równoważność w zakresie parametrów użytkowych, funkcjonalnych i jakościowych, które muszą być na poziomie nie niższym od parametrów wskazanych przez Zamawiającego oraz winien przedstawić dokumentację techniczną oferowanego przedmiotu zamówienia

Zamawiający zastrzega sobie możliwość zmiany treści ogłoszenia o zamiarze udzielenia zamówienia lub stosownych załączników do ogłoszenia (w tym opisu przedmiotu zamówienia) przed upływem terminu składania ofert, o czym poinformuje Wykonawców ubiegających się o zamówienie, zamieszczając stosowną informację na stronie internetowej, na której zamieszczone zostało ogłoszenie.

4. Warunki realizacji zamówienia.

1. **Wymagany termin realizacji zamówienia:** do 5 tygodni od daty zawarcia umowy.
2. **Miejsce realizacji zamówienia:** Uniwersytet Śląski w Katowicach, Instytut Fizyki, ul. 75 Pułku Piechoty 1, 41-500 Chorzów.
3. **Termin gwarancji:** zgodnie z gwarancją producenta
4. **Pozostałe warunki realizacji zamówienia:**
Zamawiający może odmówić przyjęcia przedmiotu zamówienia w dni uznane u Zamawiającego za wolne od pracy oraz w dni powszednie poza godzinami 8:00 – 14:00.

5. Warunki udziału w postępowaniu.

Nie dotyczy

6. Opis kryteriów oceny ofert.

Kryterium: **Cena.**

Waga kryterium : **100%**

7. Opis sposobu przygotowania ofert.

1. Każdy Wykonawca może złożyć tylko jedną ofertę w niniejszym postępowaniu.
2. Ofertę należy przedstawić w formie elektronicznej lub w formie pisemnej. Zamawiający dopuszcza złożenie oferty w języku innym niż jęz. polski.
3. Oferta powinna zawierać informacje na temat: ceny jednostkowej oraz wartości netto przedmiotu zamówienia.
4. Oferta oraz wszystkie oświadczenia składane przez Wykonawcę w toku postępowania winny być podpisane przez osoby upoważnione do składania oświadczeń woli w imieniu wykonawcy, zgodnie z zasadą reprezentacji wynikającą z postanowień odpowiednich przepisów prawnych bądź umowy, uchwały lub prawidłowo sporządzonego pełnomocnictwa.
5. W przypadku Wykonawców wspólnie ubiegających się o zamówienie (np. konsorcja, spółki cywilne) – należy ustanowić pełnomocnika do reprezentowania ich w postępowaniu o udzielenie zamówienia albo do reprezentowania ich w postępowaniu i zawarcia umowy w sprawie zamówienia publicznego (należy dołączyć do oferty prawidłowo sporządzone pełnomocnictwo lub umowę).
6. Oferta Wykonawcy winna być podpisana w sposób umożliwiający identyfikację osoby składającej podpis (np. czytelny podpis składający się z pełnego imienia i nazwiska lub podpis nieczytelny opatrzony pieczęcią imienną).
7. Ofertę wraz z dokumentami należy przesłać w formie elektronicznej na adres e-mail:katarzyna.giel-cieslinska@us.edu.pl. lub złożyć w kopercie zaklejonej i zatytułowanej:

Nazwa i adres Wykonawcy

Nr sprawy: 128766/2020

„DOSTAWA – Dewar na ciekły azot”

8. Termin składania i otwarcia ofert.

1. Ofertę wraz z dokumentami należy złożyć w Dziale Logistyki Uniwersytetu Śląskiego, ul. Bankowa 12, 40-007 Katowice lub przesłać na adres mailowy:katarzyna.gielcieszinska@us.edu.pl **do dnia 06.07.2020. do godz. 12.00.**
2. Otwarcie ofert nastąpi w dniu 06.07.2020. o godz.12.30 w Dziale Logistyki Uniwersytetu Śląskiego, ul. Bankowa 12, 40-007 Katowice, pokój nr 420.

9. Opis sposobu obliczenia ceny.

1. Cena podana w ofercie powinna stanowić sumę kwot wszystkich elementów składających się na koszt realizacji przedmiotu zamówienia.
2. Cena powinna być podana do 2. miejsca po przecinku zgodnie z zasadami matematycznego zaokrąglania, tj. „5” na 3. miejscu po przecinku – zaokrąglenie w górę, a poniżej „5” – zaokrąglenie w dół.
3. Ocenie będzie podlegała cena netto oferty.
4. Cena podana w ofercie nie ulegnie zwiększeniu i nie będzie podlegała waloryzacji podczas trwania umowy.
5. Z Wykonawcą, którego oferta zostanie uznana za najkorzystniejszą, zostanie zawarta umowa w formie pisemnej lub do Wykonawcy zostanie wysłane zamówienie w formie pisemnej.

10. Warunki zmiany zawartej umowy.

Zamawiający może dokonać zmiany zawartej umowy w formie pisemnej w przypadku zaistnienia ewentualności, których nie był w stanie przewidzieć w momencie podpisania umowy.

11. Uwagi końcowe:

1. Zamawiający zastrzega sobie prawo odstąpienia bądź unieważnienia zapytania ofertowego bez podania przyczyny.
2. Zamawiający może zwrócić się do Wykonawcy o wyjaśnienie treści oferty.

Instrukcja dotycząca przeprowadzenia postępowania

1. Postępowanie wszczyna się poprzez zamieszczenie ogłoszenia o zamiarze udzielenia zamówienia na stronie internetowej Zamawiającego.
2. Zamawiający wyznacza termin składania ofert z uwzględnieniem czasu niezbędnego na przygotowanie i złożenie ofert przez potencjalnych Wykonawców.
3. Wykonawcy mogą zwracać się do Zamawiającego z wnioskiem o wyjaśnienie treści ogłoszenia o zamiarze udzielenia zamówienia oraz załączników do ogłoszenia przed upływem terminu składania ofert. Zamawiający zamieszcza odpowiedzi na pytania wraz z treścią pytań (bez ujawniania podmiotu zadającego pytania) na stronie internetowej, w miejscu publikacji ogłoszenia.
4. Zamawiający może przed upływem terminu składania ofert dokonać zmiany treści ogłoszenia lub zmiany innych dokumentów stanowiących załączniki do ogłoszenia. Stosowną informację o zmianie, Zamawiający udostępnia na stronie internetowej, na której zamieszczono ogłoszenie. Zamawiający przedłuża termin składania ofert o czas niezbędny do wprowadzenia zmian w ofertach, jeżeli jest to konieczne z uwagi na zakres wprowadzonych zmian.
5. Oferta złożona po upływie wyznaczonego przez Zamawiającego terminu nie podlega badaniu i ocenie. O fakcie tym powiadamia się wykonawcę, który złożył ofertę po terminie składania ofert.
6. Otwarcia ofert dokonuje się w dniu, w którym upływa termin składania ofert w danym postępowaniu. Na wniosek wykonawcy Zamawiający niezwłocznie przesyła zestawienie złożonych w postępowaniu ofert wraz z nazwami i adresami wykonawców, którzy złożyli oferty, cenami ofert oraz innymi istotnymi elementami, wymaganymi w ogłoszeniu (np. terminem realizacji, terminem gwarancji czy warunkami płatności).
7. Oferta złożona w toku postępowania przestaje wiązać, jeżeli została wybrana inna oferta albo, gdy postępowanie zostanie zakończone bez wyboru którejkolwiek z ofert, chyba, że w warunkach konkretnego postępowania zastrzeżono inaczej.
8. W toku badania i oceny złożonych ofert Zamawiający wzywa wykonawców, którzy określonym terminie nie złożyli wymaganych przez Zamawiającego oświadczeń, dokumentów, pełnomocnictw albo złożyli dokumenty, oświadczenia, zawierające błędy lub złożyli wadliwe pełnomocnictwa, do ich złożenia w wyznaczonym terminie, chyba, że mimo ich uzupełnienia oferta wykonawcy podlega odrzuceniu albo konieczne byłoby unieważnienie postępowania.

9. Zamawiający może żądać od wykonawców dodatkowych wyjaśnień dotyczących treści złożonych przez nich ofert i dokumentów, a ponadto dokonuje poprawienia oczywistych omyłek pisarskich i rachunkowych w złożonych ofertach oraz innych omyłek polegających na niezgodności oferty z treścią ogłoszenia o udzielanym zamówieniu, niepowodujących istotnych zmian w treści oferty – informując o tym wykonawcę, którego oferta została poprawiona.
10. Jeżeli zaoferowana cena lub koszt, lub ich istotne części składowe, wydają się rażąco niskie w stosunku do przedmiotu zamówienia i budzą wątpliwości Zamawiającego co do możliwości wykonania przedmiotu zamówienia zgodnie z wymaganiami określonymi przez Zamawiającego lub wynikającymi z odrębnych przepisów, Zamawiający może zwrócić się o udzielenie wyjaśnień, w tym złożenie dowodów, dotyczących wyliczenia ceny lub kosztu.
11. W niniejszym postępowaniu o udzielenie zamówienia, oświadczenia, wnioski, zawiadomienia oraz informacje Zamawiający i wykonawcy przekazują zgodnie z wyborem Zamawiającego wyrażonym w ogłoszeniu - pisemnie lub drogą elektroniczną.
12. Jeżeli Zamawiający lub wykonawca przekazują oświadczenia, wnioski, zawiadomienia oraz informacje drogą elektroniczną, każda ze stron na żądanie drugiej niezwłocznie potwierdza fakt ich otrzymania.
13. Zamawiający **wyklucza** z postępowania wykonawcę:
 - 1) który nie spełnia warunków udziału w postępowaniu lub który nie złożył wymaganych przez Zamawiającego dokumentów i oświadczeń na potwierdzenie spełniania tych warunków, z zastrzeżeniem wyczerpania procedury opisanej w ust. 8 i 9;
 - 2) który wykonywał bezpośrednio czynności związane z przygotowaniem prowadzonego postępowania lub posługiwał się w celu sporządzenia oferty osobami uczestniczącymi w dokonywaniu tych czynności, chyba, że udział tego wykonawcy w postępowaniu nie utrudni uczciwej konkurencji;
Ofertę wykonawcy wykluczonego uznaje się za odrzuconą.
14. Zamawiający **odrzuca** ofertę wykonawcy jeżeli:
 - 1) jej treść nie odpowiada treści ogłoszenia o zamiarze udzielenia zamówienia, a także treści załączników do ogłoszenia, jeżeli zostały przewidziane (w szczególności treści opisu przedmiotu zamówienia),
 - 2) jest nieważna na podstawie odrębnych przepisów,
 - 3) zawiera błędy w obliczeniu ceny lub kosztu (dotyczy to w szczególności przyjęcia błędnej stawki podatku VAT);
 - 4) wykonawca w terminie 3 dni od daty otrzymania zawiadomienia nie zgodził się na poprawienie innej omyłki polegającej na niezgodności oferty z treścią ogłoszenia o zamówieniu, nie powodującej istotnych zmian w treści oferty,

- 5) zawiera rażąco niską cenę lub koszt w stosunku do przedmiotu zamówienia, co zostało stwierdzone po przeprowadzeniu procedury wyjaśnień, o której mowa w ust. 10.
15. Zamawiający dokonuje wyboru oferty najkorzystniejszej zgodnej z opisem przedmiotu zamówienia, złożonej przez wykonawcę spełniającego warunki udziału w postępowaniu, na podstawie kryteriów oceny ofert określonych w ogłoszeniu o zamiarze udzielenia zamówienia. Jeśli nie można wybrać oferty najkorzystniejszej z uwagi na to, że dwie lub więcej ofert przedstawia taki sam bilans ceny lub kosztu i innych kryteriów oceny ofert - Zamawiający spośród tych ofert wybiera ofertę z niższą ceną lub kosztem.
16. Jeśli w postępowaniu, w którym jedynym kryterium oceny ofert jest cena lub koszt, nie można dokonać wyboru oferty najkorzystniejszej ze względu na to, że zostały złożone oferty o takiej samej cenie lub koszcie, Zamawiający wzywa wykonawców, którzy złożyli te oferty, do złożenia w terminie określonym przez Zamawiającego ofert dodatkowych. Wykonawcy, składając oferty dodatkowe, nie mogą zaoferować cen lub kosztu wyższych niż zaoferowane w złożonych ofertach.
17. Niezwłocznie po wyborze najkorzystniejszej oferty Zamawiający zamieści o tym fakcie informację na swojej stronie internetowej, na której dostępne było ogłoszenie o zamiarze udzielenia zamówienia. Zamawiający zamieszcza informacje o:
- 1) wyborze najkorzystniejszej oferty, z podaniem nazwy (firmy) albo imienia i nazwiska, siedziby albo miejsca zamieszkania i adresu Wykonawcy, którego ofertę wybrano, uzasadnienia jej wyboru oraz nazw (firm) albo imion i nazwisk, siedzib albo miejsc zamieszkania i adresów Wykonawców, którzy złożyli oferty, a także punktacji przyznanej ofertom w każdym kryterium oceny ofert i łącznej punktacji),
 - 2) wykonawcach, których oferty zostały odrzucone (wraz z uzasadnieniem),
 - 3) wykonawcach, którzy zostali wykluczeni z postępowania (wraz z uzasadnieniem),
18. Zamawiający **unieważnia** postępowanie:
- 1) jeżeli nie złożono żadnej oferty niepodlegającej odrzuceniu,
 - 2) cena najkorzystniejszej oferty lub oferta z najniższą ceną przewyższa kwotę, którą Zamawiający zamierza przeznaczyć na sfinansowanie zamówienia, chyba, że Zamawiający może zwiększyć tę kwotę do ceny najkorzystniejszej oferty,
 - 3) postępowanie obarczone jest wadą niemożliwą do usunięcia, powodującą sytuację, w której niemożliwym jest zawarcie umowy w sprawie zamówienia publicznego niepodlegającej unieważnieniu,
 - 4) dalsze prowadzenie postępowania nie leży w interesie zamawiającego, czego nie dało się przewidzieć na etapie ogłoszenia postępowania.

19. Na wniosek wykonawcy, który złożył ofertę, Zamawiający udostępni wnioskodawcy protokół postępowania o udzielenie zamówienia wraz z załącznikami, z wyłączeniem części ofert stanowiących tajemnicę przedsiębiorstwa.
20. Wykonawca może poinformować Zamawiającego w trakcie trwania postępowania o czynności Zamawiającego niezgodnej z postanowieniami niniejszej instrukcji, zasadami opisanymi w Regulaminie ubiegania się i udzielania zamówień na Uniwersytecie Śląskim w Katowicach czy innymi przepisami powszechnie obowiązującego prawa. W przypadku uznania zasadności przekazanej informacji Zamawiający powtarza czynność albo dokonuje czynności zaniechanej, informując o tym wykonawców w sposób przewidziany dla tej czynności.
21. Z Wykonawcą, którego oferta zostanie uznana za najkorzystniejszą, zostanie zawarta umowa na warunkach podanych we wzorze umowy lub istotnych postanowieniach umowy stanowiących załącznik do ogłoszenia o zamiarze udzielenia zamówienia oraz w ofercie przedstawionej przez wykonawcę.
22. Jeżeli wykonawca, którego oferta została wybrana, uchyla się od zawarcia umowy, Zamawiający może wybrać ofertę najkorzystniejszą spośród pozostałych ofert bez przeprowadzania ich ponownego badania i oceny, chyba, że zachodzą przesłanki do unieważnienia postępowania, o których mowa w ust. 18.
23. Zamówienie jest realizowane zgodnie z prawem obowiązującym w Rzeczypospolitej Polskiej. W sprawach nieuregulowanych niniejszym ogłoszeniem o udzielanym zamówieniu, będą miały zastosowanie przepisy ustawy z dnia 23 kwietnia 1964 r. - kodeks cywilny i innych ustaw szczególnie powszechnie obowiązującego prawa.