

Katowice dnia 15.02.2013r.

W związku z planowanym zakupem systemu wystawienniczego wraz z oświetleniem Uniwersytet Śląski zaprasza wszystkich chętnych do składania ofert i wykonanie zamówienia, wg poniższego zestawienia:

Lp	Nazwa asortymentu	Ilość	Cena jedn. netto	Wartość netto	Symbol oferowanego asortymentu	Producent	Nr indeksu
1.	System wystawienniczy wraz z oświetleniem - Cliprail Multirail <b>wraz z montażem</b> w skład , którego wchodzi: <ul style="list-style-type: none"><li>• Hak sprężynowy 4 kg kod HA30900 - 80 sztuk</li><li>• Hak Zipper 10 kg kod HA30501 - 80 sztuk</li><li>• Linka perlonowa z zaczepem Cobra 300 cm kod CP10130 - 160 sztuk</li><li>• Szyna Multirail srebrna 200cm kod VH30200 - 23 sztuki</li><li>• Wkręt do zatrzasku kod SR30100 - 137 sztuk</li></ul>	1 kpl					W1/1-46956

	<ul style="list-style-type: none"> <li>• Kołek 6 mm kod SR50100 - 137 sztuk</li> <li>• Zatrząsk mosiężny kod RD40100 - 115 sztuk</li> <li>• Łącznik prosty kod RD40200 - 22 sztuki</li> <li>• Zaślepka, kolor srebrny kod VE30200 - 6 sztuk</li> <li>• Łącznik elektryczny prosty kod VF50200 - 22 sztuki</li> <li>• Transformator 60W kod VT20400 - 3 sztuki</li> <li>• Oprawa lampy chromowana 50 cm kod VA30500 - 40 sztuk</li> <li>• LED lampa 1,5W wielopunktowa kod VL10500 - 40 sztuk</li> </ul>						
<b>wartość oferty</b>	<b>Ogólna</b>						

**Ofertę proszę przesłać do dnia 22.02.2013r. do godz.14:00 drogą elektroniczną lub faxem na adres:**

**Uniwersytet Śląski**  
**40-007 Katowice, ul Bankowa 12**  
**Dział Logistyki p.420**  
**Fax.:32 359 20 37**  
***grazyna.krochmal@us.edu.pl***

1. Oferta winna zawierać :

A) ceny jednostkowe netto, wartość netto, wartość brutto w PLN, symbol oferowanego asortymentu, producenta.

wartość netto.....

wartość brutto.....

B) podana cena winna zawierać koszt transportu do siedziby Zamawiającego wraz z rozładunkiem,

C) kopię KRS-u lub odpisu z Centralnej Ewidencji i Informacji o Działalności Gospodarczej potwierdzoną za zgodność z oryginałem,

D) numer NIP, .....

E) nr konto bankowe,.....

F ) osobę upoważnioną do kontaktów ( imię i nazwisko tel, fax), .....

G ) okres gwarancji, .....

Z Oferentem który zaproponuje najkorzystniejszą ofertę cenową, zgodną z wymaganiami Zamawiającego zostanie zawarta umowa w formie pisemnej. Jeżeli Wykonawca nie dostarczy podpisanego egzemplarza umowy w terminie 7 dni od daty jej otrzymania, przyjmuje się, że uchylił się od zawarcia umowy.

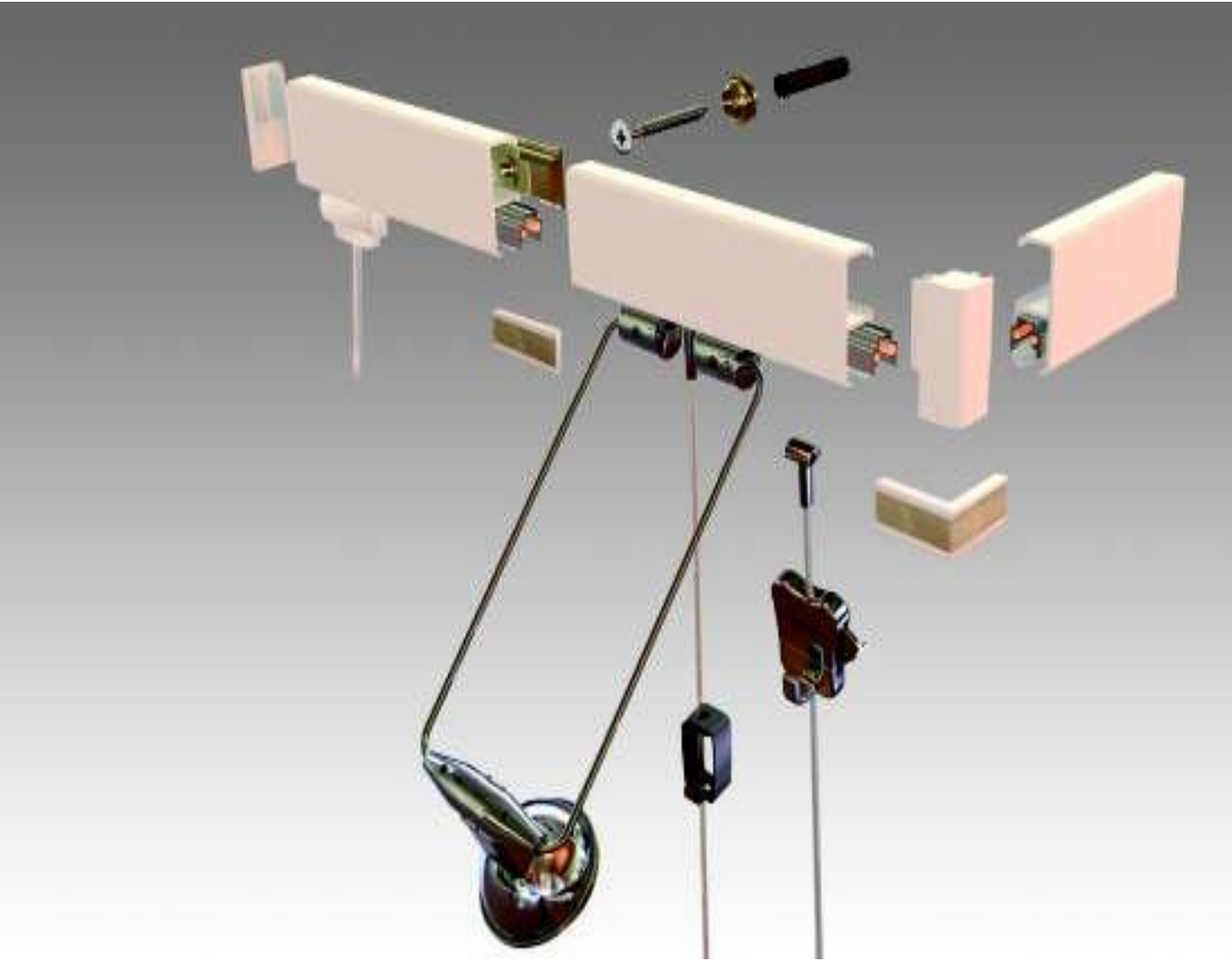
Za najkorzystniejszą ofertę Zamawiający uzna ofertę z najniższą ceną, kryteria oceny, cena 100%. Po uzyskaniu informacji o zamiarze sfinalizowania zakupu, Oferent winien w terminie 3 dni roboczych dostarczyć do siedziby Zamawiającego oryginał oferty oraz zgodnie z pkt. C (kopię KRS-u lub odpisu z Centralnej Ewidencji i Informacji o Działalności Gospodarczej potwierdzoną za zgodność z oryginałem).

## 2. Warunki realizacji zamówienia

A) termin dostawy ..... dni od daty podpisania umowy

B) termin płatności 21 dni, przelew

Opis techniczny systemu Cliprail Multirail



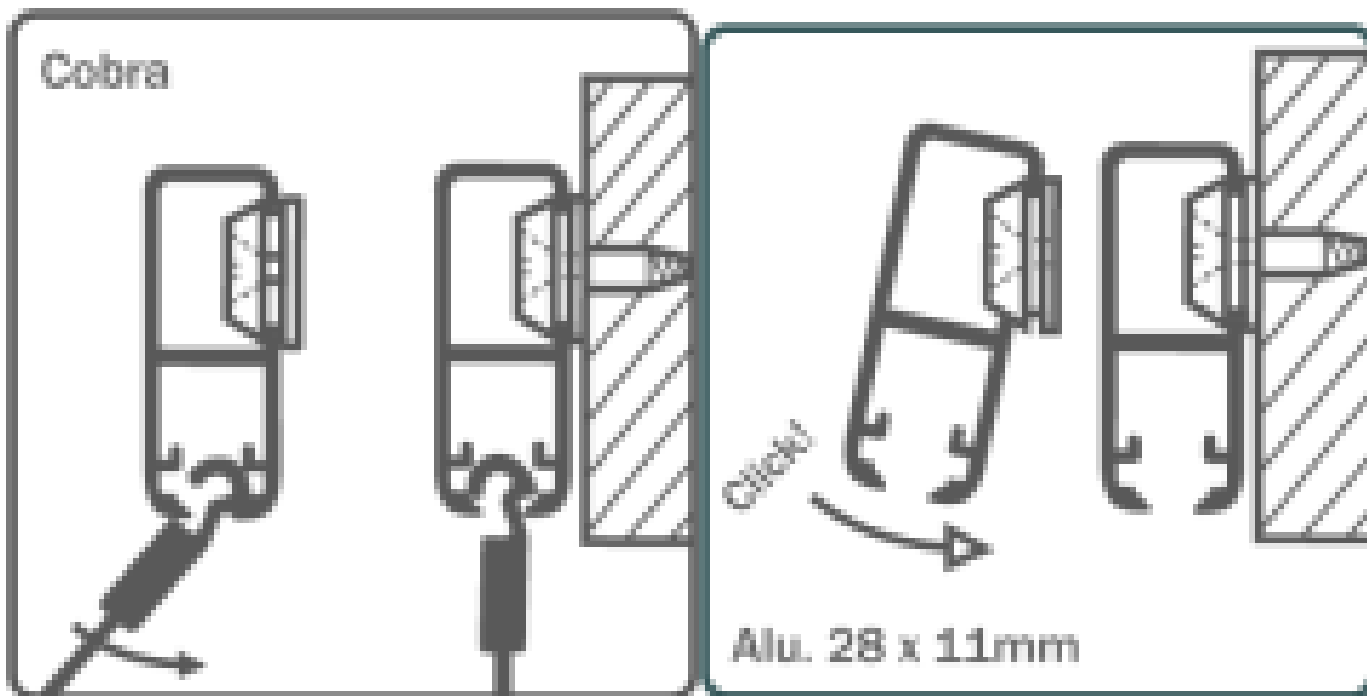


Linka perlonowa z zaczepem COBRA  
Hak sprężynowy 4kg na lince perlonowej



Linka stalowa lub perlonowa z zaczepem COBRA  
Hak „Zipper” 10 kg na lince perlonowej

Cobra



Click!

Alu. 28 x 11mm



Lampy z wysięgnikiem 50cm z żarówkami halogenowymi diodowymi.

Sprawę prowadzi:  
Specjalista - Grażyna Krochmal  
Tel. 32 359 22 38